



Quick Guide

Der **Callout Booster** ist eine Erweiterung für den Corel DESIGNER®, um Beschriftungen automatisiert, individuell anzupassen, neu zu nummerieren und zu korrigieren.

Installation

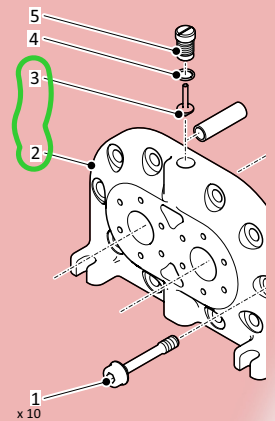
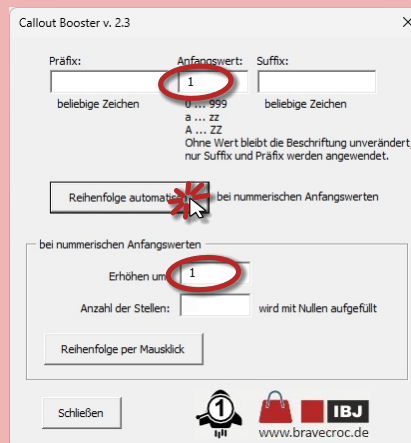
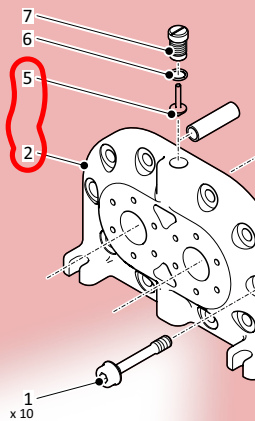
- Das Corel-VBA-Makro `Callout_Booster_[Version].gms` kopieren nach:
`%userprofile%\AppData\Roaming\Corel\CorelDRAW Technical Suite [Version]\Designer\GMS`
Ist der Ordner GMS nicht vorhanden, diesen neu erstellen.
- Den aktuellen Arbeitsbereich sichern:
Menü *Extras / Optionen / Arbeitsbereiche / Exportieren*
Den Arbeitsbereich `Callout_Booster_DE.cdws` (Symbolleiste mit Icon) laden:
Menü *Extras / Optionen / Arbeitsbereiche / Importieren*
- Bei Bedarf den **Callout Booster** individuell in den Arbeitsbereich integrieren:
Mit dem Icon `Callout_Booster.ico` über *Menü Extras / Optionen / Anpassung / Befehle / Makros*

Benutzung

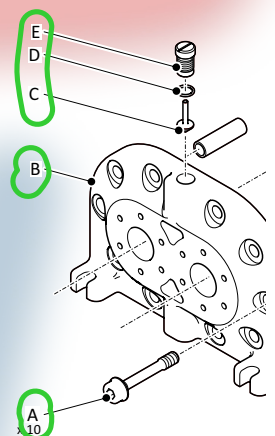
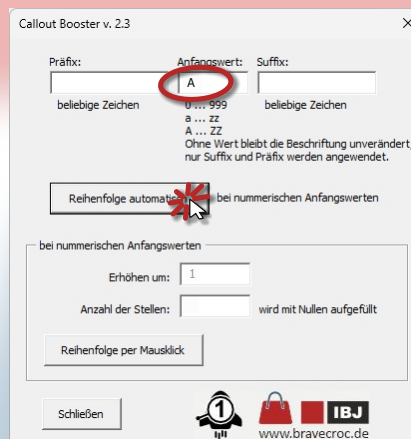
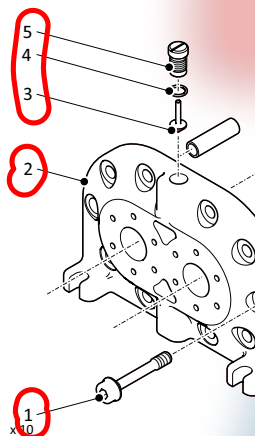
1. **Callout Booster** starten.
 1. Gewünschte Einstellungen setzen. Fast alle Möglichkeiten können miteinander kombiniert werden.
 2. Für *Reihenfolge automatisch* Beschriftungen auswählen.
Alle Beschriftungen mit Doppelklick auf *Beschriftung* in der Hilfsmittelpalette.
Einzelne Beschriftungen mit dem Auswahl-Werkzeug und der Umschalt-Taste.
 3. Für *Reihenfolge per Mausklick* Beschriftungen nacheinander einzeln anklicken.
- Beim neu Erzeugen der Beschriftungstexte wird automatisch ein vorhandenes CGM-Feld *Name* geupdatet.



Lücken in
numerischen
Beschriftungen
automatisch
schließen.

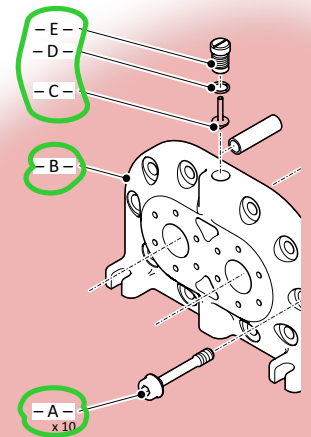
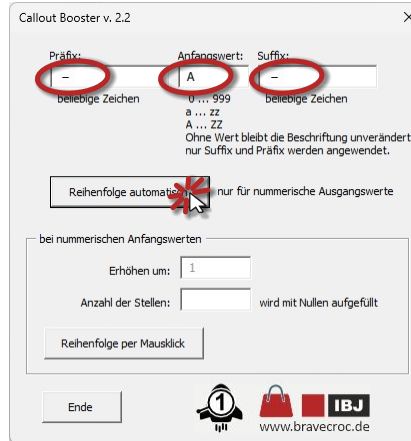
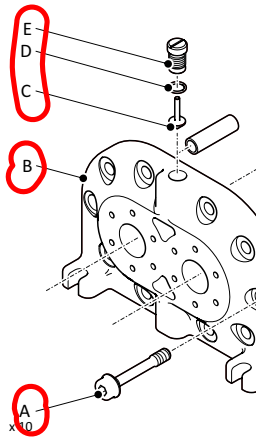


Numerische
Beschriftungen in
alphanumerische
Beschriftungen
ändern.

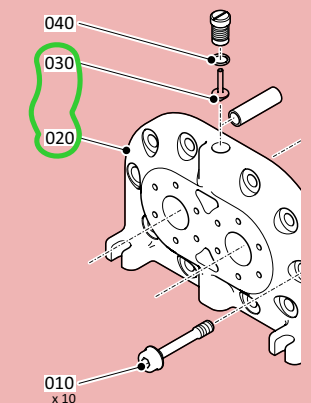
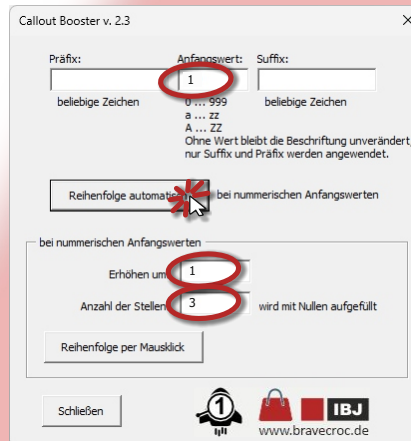
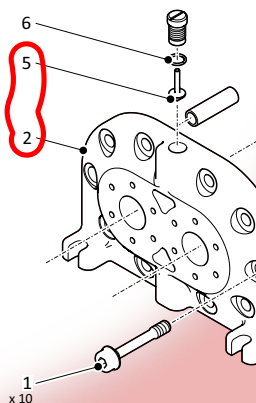




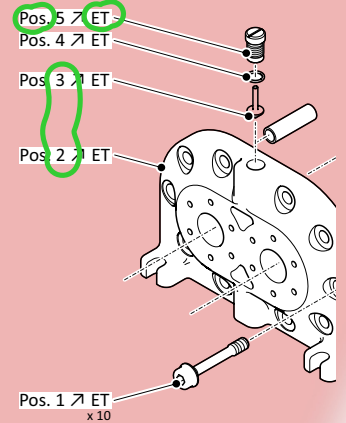
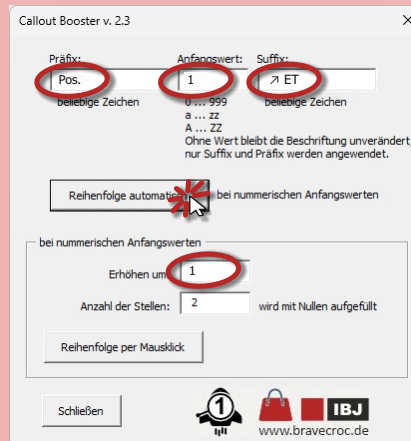
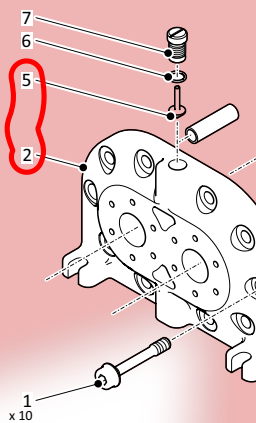
Beliebige Zeichen über die Zwischenablage aus der verwendeten Schriftart für Präfix und Suffix einfügen.
Wird der Anfangswert leer gelassen bleiben vorhandene Beschriftungen erhalten.



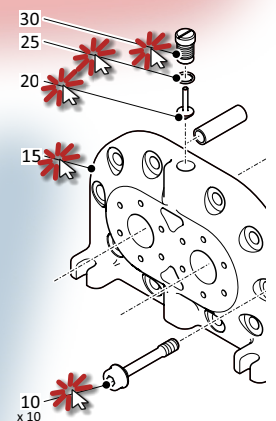
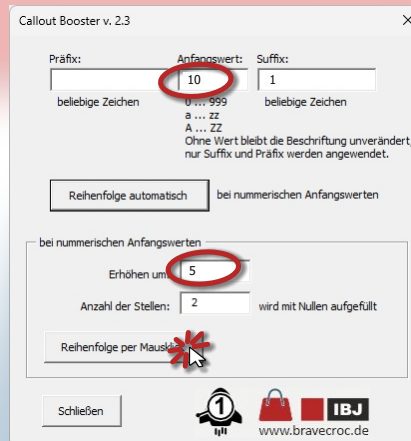
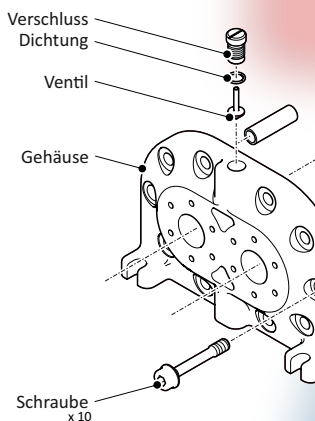
Anzahl der Stellen mit führenden Nullen und Schrittweite anpassen.
Lücken schließen und mit weiteren Einstellungen kombinieren.



Beliebige Zeichen über die Zwischenablage aus der verwendeten Schriftart für Präfix und Suffix einfügen und dabei neu nummerieren und Lücken schließen.



Beschriftungen mit beliebigem Inhalt wider in numerische Beschriftungen ändern.
Aus- und Einschalten der Funktion, startet die Nummerierung neu.



IBJ

info@bravecroc.de
www.bravecroc.de